

R274C

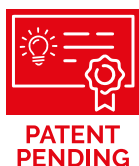


Energy
Management

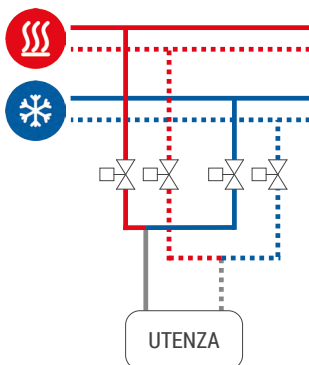
Radiant
Systems

Valvola di zona a sei vie compatta

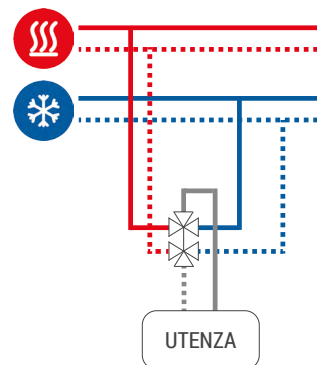
Scheda tecnica
0980IT 06/2021



Impianto di riscaldamento/raffrescamento
con 4 valvole di zona a due vie



Impianto di riscaldamento/raffrescamento
con 1 valvola di zona a sei vie



La valvola di zona a sei vie compatta R274C permette di gestire l'alimentazione idraulica proveniente da due differenti sorgenti di energia termica ad un'unica utenza, ovvero di gestire in modo semplice i sistemi a 4 tubi (in genere di riscaldamento e raffrescamento).

Una singola valvola a sei vie, motorizzata con relativo attuatore, può sostituire dunque quattro valvole di zona a due vie motorizzate, risolvendo agevolmente la complicazione della loro sincronizzazione per le aperture/chiusure delle due sorgenti. La valvola di zona a sei vie permette il cambio di stato (posizioni dello stelo a 0° e 90°) ed anche la contemporanea chiusura dell'alimentazione da entrambe le sorgenti (posizione dello stelo a 45°).

Le applicazioni tipiche per la valvola a sei vie R274C sono i sistemi a soffitto radiante e impianti fan coil, dove è possibile gestire agevolmente il change-over da riscaldamento a raffrescamento, anche durante la stessa giornata e indipendentemente per ogni singola zona.

L'interasse fra ingresso e uscita di 40 mm permette il collegamento diretto alle batterie fan coil.

Versioni e codici

CODICE	ATTACCHI	OPTIONAL			
		RANELLE CALIBRATE P21S	ATTUATORE K274-2	COIBENTAZIONE R274W	RACCORDI
R274CY003	G 1/2" M				 RM179Y053 (1/2" F x 16x2) RM179Y056 (1/2" F x 20x2) P15FY013 (1/2" F x 1/2" F) P15Y018 (1/2" F x 1/2" M) R254PY102 (1/2" M x Calotta 1/2" F) rossa R254PY112 (1/2" M x Calotta 1/2" F) blu

Caratteristiche principali

- Speciale cartuccia interna che consente la massima precisione nella regolazione (eliminazione di tutti i giochi) e permette di avere un'ottima portata in tutte le condizioni (Kv migliore sul mercato)
- Possibilità di installare le rondelle calibrate P21S per ottenere differenti Kv
- Ampia varietà di bocchettoni e raccordi per un semplice collegamento all'impianto
- Sistema di protezione da sovrappressioni incorporato direttamente nella cartuccia
- Dimensioni compatte per installazione in spazi molto ristretti
- Possibilità di fissare la valvola a dei supporti utilizzando i fori filettati femmina (4 fori M4) presenti nella parte inferiore della valvola

Dati tecnici

Valvola a sei vie R274C

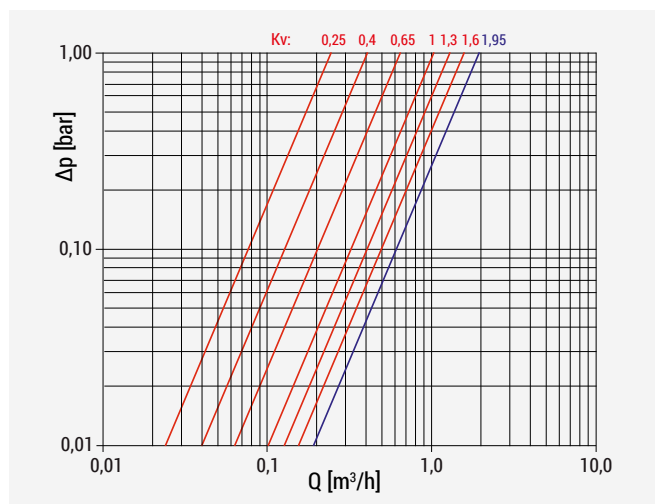
- Campo di temperatura di esercizio del fluido: 5÷90 °C
- Pressione nominale (PN): 16 bar
- Massima pressione differenziale: 2 bar
- Massima percentuale di glicole: 50 % (la percentuale di glicole deve essere uguale per entrambi i circuiti - riscaldamento e raffreddamento)
- Grado di perdita (secondo EN12266-1): A, nessuna perdita
- Connessione attuatore: Fo4 - ISO 5211 integrato nel corpo valvola
- Asta di comando con foro filettato femmina M4
- Angolo di rotazione: 90°

Materiali

- Corpo valvola: ottone UNI EN 12165 CW617N
- Guarnizioni: EPDM
- Cartuccia: PPSU

Perdite di carico

Valori di perdite di carico per la valvola comprensive di mandata e ritorno, con e senza ranelle calibrate.



Attuatore K274Y072 (optional)

- Tipo di comando: 2÷10 V
- Angolo di rotazione: 90°
- Tempo di apertura: 60 s
- Coppia massima: 10 Nm
- Assorbimento elettrico: 4,5 VA, 5 W
- Classe di isolamento: III
- Grado di protezione: IP54
- Campo di temperatura ambiente di funzionamento: 0÷50 °C
- Campo di umidità ambiente di funzionamento: 5÷95 % con U.R. non condensante
- Lunghezza cavo elettrico: 1 m (6 x 0,5 mm²)
- Possibilità di funzionamento manuale con leva di comando

Ranelle calibrate P21S (optional)

Ranelle calibrate complete di anello Seeger, in acciaio inox

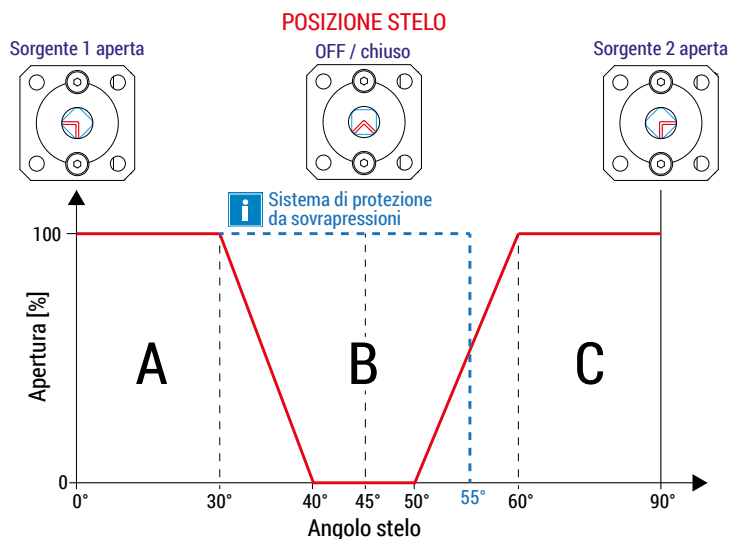
Coibentazione R274W (optional)

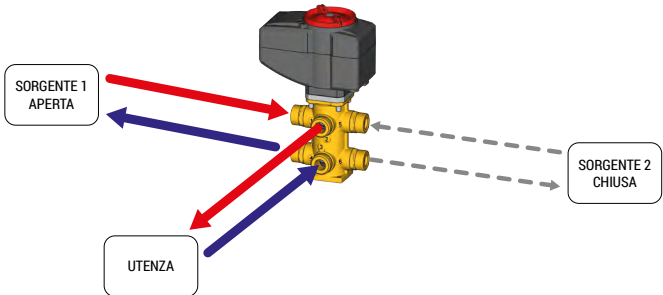
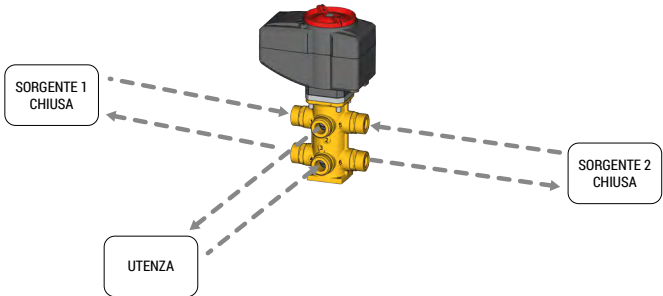
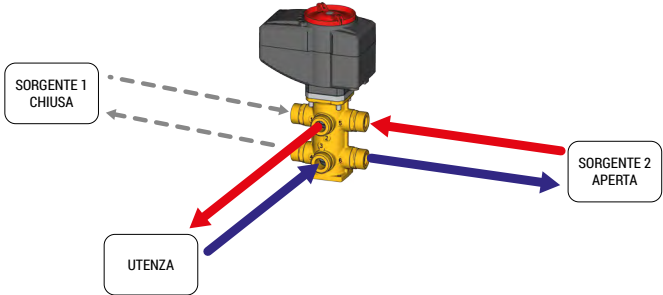
Coibentazione in polietilene espanso reticolato

CODICE	Kv TOTALE (MANDATA E RITORNO VALVOLA + RANELLA)
R274CY003 + P21SY001	0,25 (foro ranello Ø 2,7 mm)
R274CY003 + P21SY002	0,40 (foro ranello Ø 3,5 mm)
R274CY003 + P21SY003	0,65 (foro ranello Ø 4,5 mm)
R274CY003 + P21SY004	1,00 (foro ranello Ø 6,0 mm)
R274CY003 + P21SY005	1,30 (foro ranello Ø 7,0 mm)
R274CY003 + P21SY006	1,60 (foro ranello Ø 8,0 mm)
R274CY003 senza P21S	1,95

AVVERTENZA. La valvola è idonea all'utilizzo in locali e centrali termiche al chiuso, per il funzionamento con fluidi non aggressivi (acqua, acqua glicolata in conformità alla VDI 2035/ÖNORM 5195).

► Diagramma di apertura della valvola



RIFERIMENTO GRAFICO	ANGOLO STELO	PERCENTUALE DI APERTURA	AZIONE
A	$0^{\circ} \div 30^{\circ}$	100 %	
B	$40^{\circ} \div 50^{\circ}$	0 %	
C	$60^{\circ} \div 90^{\circ}$	100 %	

► Sistema di protezione dalle sovrappressioni

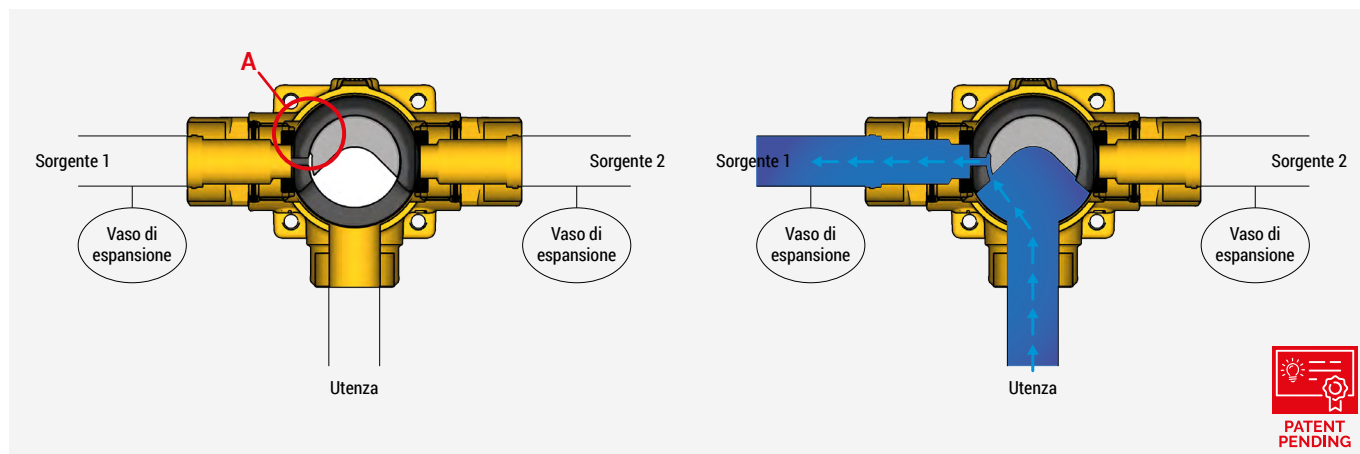
Nel caso di utilizzo della valvola a sei vie con utenze di riscaldamento/raffreddamento combinate (soffitti radianti, fan coil), il fluido all'interno del circuito dell'utenza rimarrebbe completamente isolato quando la valvola è in posizione di chiusura (senza riscaldamento o raffreddamento).

La pressione del fluido racchiuso all'interno del circuito dell'utenza potrebbe quindi aumentare o diminuire a causa delle variazioni di temperatura del fluido causata dalla temperatura ambiente.

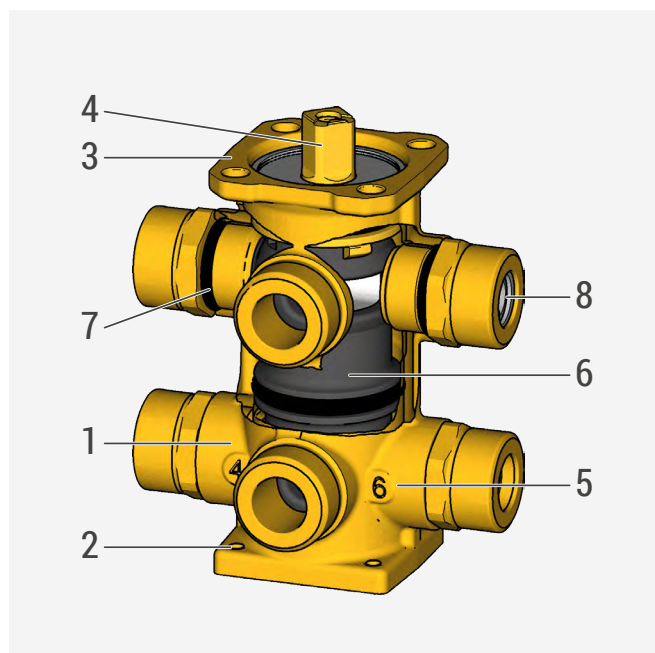
La valvola a sei vie è dotata di protezione dalle sovrappressioni integrata per compensare tali variazioni di pressione.

La cartuccia nella parte superiore della valvola è dotata di un passaggio al suo interno (rif. A) che mantiene la connessione dell' "utenza" con la "sorgente 1" anche quando la valvola è chiusa (posizione stelo 45°).

L'azione combinata delle due parti (superiore ed inferiore) impedisce la circolazione di fluido quando la valvola è in posizione di chiusura. Il sistema di protezione da sovrappressione non compromette la separazione idraulica tra i due circuiti (sorgente 1 e sorgente 2): i due circuiti idraulici rimangono sempre separati.

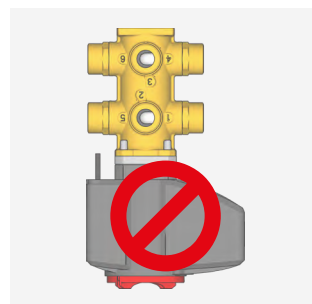
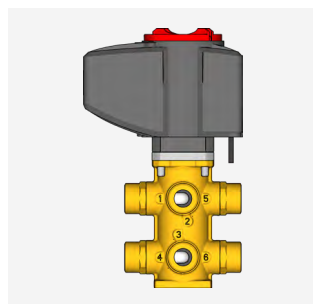
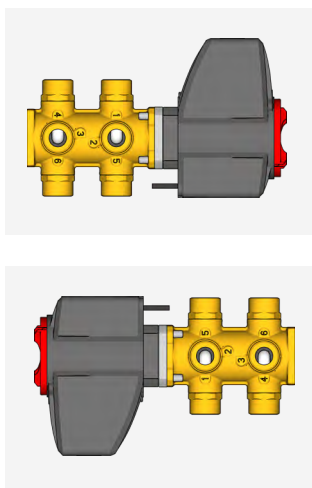
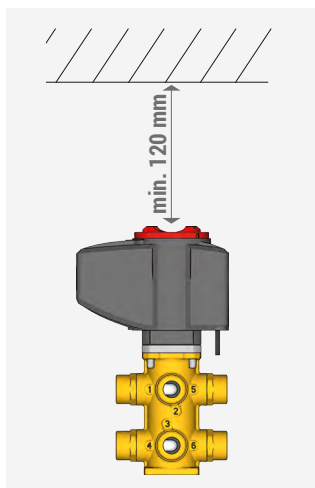


► Componenti



- | | |
|---|--------------------------------------------------------|
| 1 | Corpo valvola |
| 2 | Fori M4 per fissaggio valvola |
| 3 | Connessione F04 - ISO 5211 per installazione attuatore |
| 4 | Asta di comando con foro filettato femmina M4 |
| 5 | Indicazioni numerate delle sei vie della valvola |
| 6 | Cartuccia interna |
| 7 | Raccordo con O-Ring |
| 8 | Ranelle calibrate con anello Seeger |

► Installazione

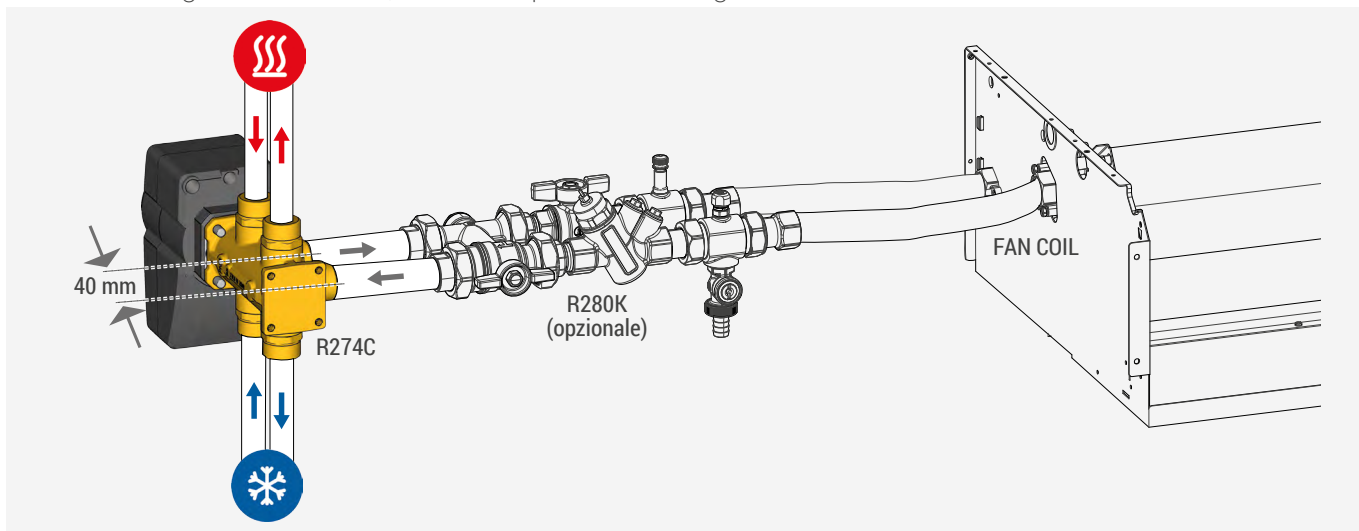


▲ AVVERTENZA. La valvola può essere installata in qualsiasi posizione ma è importante che l'attuatore non si trovi in posizione sottosopra o con il cavo dell'alimentazione in entrata dall'alto (per evitare possibili problemi dovuti all'eventuale condensa).

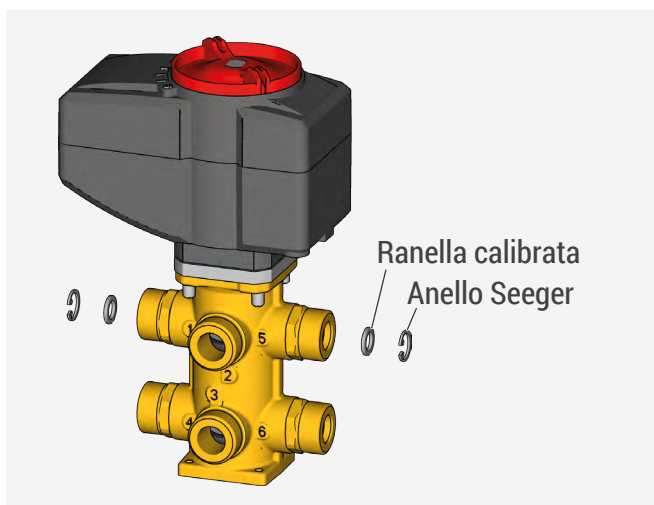
Installazione su terminali fan coil

La valvola di zona a sei vie compatta R274C trova facile impiego nei sistemi a soffitto radiante e impianti a fan coil, dove è possibile gestire agevolmente il change-over da riscaldamento a raffreddamento anche durante la stessa giornata e indipendentemente per ogni singola zona.

L'interasse fra ingresso e uscita di 40 mm infatti permette il collegamento diretto alle valvole dei fan coil.



Installazione ranelle calibrate



Per installare la ranella è necessario inserire manualmente la ranella all'interno del raccordo della valvola e successivamente bloccarla tramite l'inserimento dell'anello Seeger (fornito insieme alla ranella), aiutandosi eventualmente con una pinzetta.

⚠ NOTA. Le due ranelle calibrate sono usate per bilanciare la portata nei due circuiti (da sorgente 1 a utenza; da sorgente 2 a utenza).

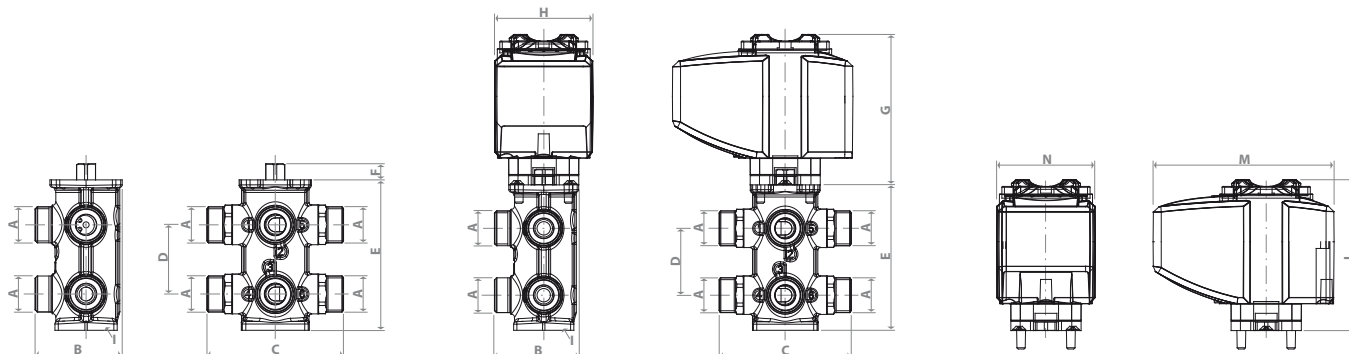
I due circuiti potrebbero richiedere differenti valori di Kv, quindi possono essere usati due differenti codici di ranelle calibrate (vedere tabella delle ranelle calibrate a pag.2).

Le ranelle calibrate possono essere installate sia sulla mandata, sia sul ritorno.

► Manutenzione

Una volta installata la valvola non richiede alcuna manutenzione. È comunque buona norma controllare periodicamente il corretto funzionamento dell'attuatore e che non vi siano perdite idrauliche.

► Dimensioni



CODICE	A	B [mm]	C [mm]	D [mm]	E [mm]	F [mm]	G [mm]	H [mm]	I	L [mm]	M [mm]	N [mm]
R274CY003	G 1/2" M	51	79	40	87	10	90	59	4 fori M4	90	108	59

► Testi di capitolato

R274C

Valvola di zona a sei vie compatta. Interasse 40 mm. Dotata di sistema di protezione da sovrappressioni. Corpo in ottone CW617N. Guarnizioni in EPDM. Attacchi filettati maschio ISO 228. Possibilità di installazione di ranelle calibrate per controllo delle perdite di carico. Campo di temperatura di esercizio del fluido: 5+90 °C. Pressione nominale: 16 bar. Pressione massima differenziale: 2 bar Massima percentuale di glicole: 50 %.

❗ UNITÀ DI MISURA.

1 bar = 100 kPa

1 m³/h = 1000 l/h = 16,7 l/min = 0,28 l/s

▲ Avvertenze per la sicurezza. L'installazione, la messa in servizio e la periodica manutenzione del prodotto devono essere eseguite da personale professionalmente abilitato, in accordo con i regolamenti nazionali e/o i requisiti locali. L'installatore qualificato deve adottare tutti gli accorgimenti necessari, incluso l'utilizzo di Dispositivi di Protezione Individuale, per assicurare la propria incolumità e quella di terzi. L'errata installazione può causare danni a persone, animali o cose nei confronti dei quali Giacomini S.p.A. non può essere considerata responsabile.

♻️ Smaltimento imballo. Scatole in cartone: raccolta differenziata carta. Sacchetti in plastica e pluriball: raccolta differenziata plastica.

❗ Altre informazioni. Per ulteriori informazioni consultare il sito giacomini.com o contattare il servizio tecnico. Questa comunicazione ha valore indicativo. Giacomini S.p.A. si riserva il diritto di apportare in qualunque momento, senza preavviso, modifiche per ragioni tecniche o commerciali agli articoli contenuti nella presente comunicazione. Le informazioni contenute in questa comunicazione tecnica non esentano l'utilizzatore dal seguire scrupolosamente le normative e le norme di buona tecnica esistenti.

♻️ Smaltimento del prodotto. Alla fine del suo ciclo di vita il prodotto non deve essere smaltito come rifiuto urbano. Può essere portato ad un centro speciale di riciclaggio gestito dall'autorità locale o ad un rivenditore che offre questo servizio.